

# スマートフォン変換技術の米国特許について

2012年11月7日  
(最終更新) 2016年7月1日  
株式会社ショーケース・ティービー

株式会社ショーケース・ティービー(本社:東京都港区赤坂 CEO:森 雅弘)は、PCサイトからスマートフォンサイトに自動変換を行う【ナビキャスト®スマートフォンコンバータ®】、およびPCサイトの入力フォームを変換する【ナビキャスト®フォームコンバータ®】の根幹技術を米国において特許として保有しております。

## ● 弊社変換技術を活用した製品

【ナビキャスト®スマートフォンコンバータ®】は、PC用サイトのページをスマートフォン等の別端末に自動で最適化表示させるASPツールです。

スマートフォンでは小さく表示され拡大しながら閲覧しなければならなかったPC用サイトを当サービス導入によりスマートフォン画面サイズに合ったサイズとレイアウトに自動で変換。ストレスなく閲覧することが可能になります。導入は該当ページに所定のタグを貼るだけ。手軽に導入することができます。

\*サービスサイトURL: <http://www.showcase-tv.com/smartphoneconverter/>



【ナビキャスト®フォームコンバータ®】は、PC用サイトの入力フォームをスマートフォン等の小さな端末から入力しやすい画面に自動的に変換するASPツールです。

スマートフォン利用者の急増により、PCサイトでの離脱が問題となっており、スマートフォン対応に悩む多くのWebサイト担当者の課題解決ツールとして成長が期待できるサービスです。

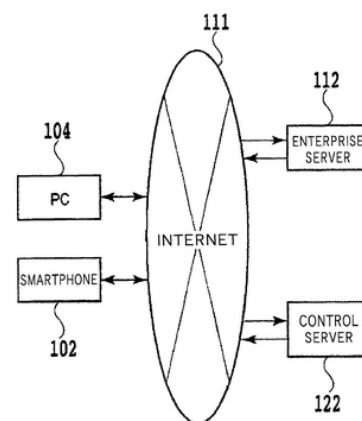
\*サービスサイトURL: <http://www.showcase-tv.com/formconverter/>



## ● 国内に続き米国でも特許取得

弊社のスマートフォン変換技術は2012年3月に国内で特許を取得したことに続き、2012年10月に米国で特許を取得しました。PCとスマートフォン、タブレットなど異なるスクリーンサイズの端末で表示させる場合、元のサイトに含まれるエレメント(画像、テキスト、プログラム)を個別管理し、表示させたい端末のスクリーンサイズに最適な表示に変換する技術となります。当サービスは米国以外でも国際特許を保有しています。

- ・米国特許番号 : US 8,291,311 B2
- ・発明の名称 : WEB DISPLAY PROGRAM CONVERSION SYSTEM, WEB DISPLAY PROGRAM CONVERSION METHOD AND PROGRAM FOR CONVERTING WEB DISPLAY PROGRAM
- ・特許優先日 : 2011年3月7日
- ・国際出願日 : 2011年7月20日
- ・米国特許取得日 : 2012年10月16日



## ● 特許の意義と弊社の展開

本特許は、スマートフォンに企業のWebサイトを対応させるためには必須の技術であり、本サービスを活用したアライアンス、共同サービス提供、ライセンス契約、海外展開などをより進めています。

- 株式会社ショーケース・ティービーについて  
企業のWebマーケティングを支援するための独自ツールの開発・提供、システム構築を、行う。
- ショーケース・ティービー 企業サイト: <http://www.showcase-tv.com/>
- 「ナビキャスト® スマートフォンコンバータ®」紹介ページ: <http://www.showcase-tv.com/smartphoneconverter/>
- 「ナビキャスト® フォームコンバータ®」紹介ページ: <http://www.showcase-tv.com/formconverter/>

➤ お問い合わせ先: 株式会社ショーケース・ティービー  
TEL: 03-5575-5102  
E-mail: [info@showcase-tv.com](mailto:info@showcase-tv.com)

「ショーケース・ティービー」「ナビキャスト」は、弊社の登録商標です。